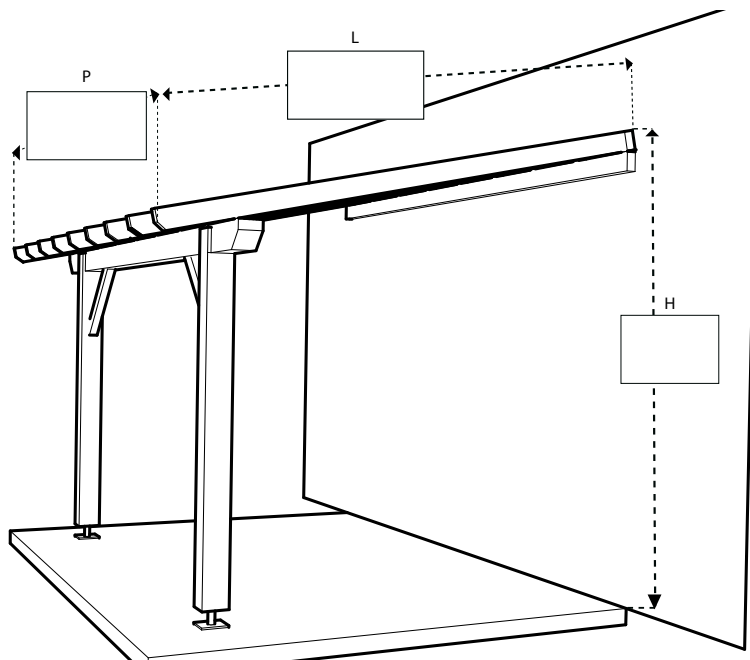


# DEMANDE DE DEVIS GRATUIT DE PERGOLAS

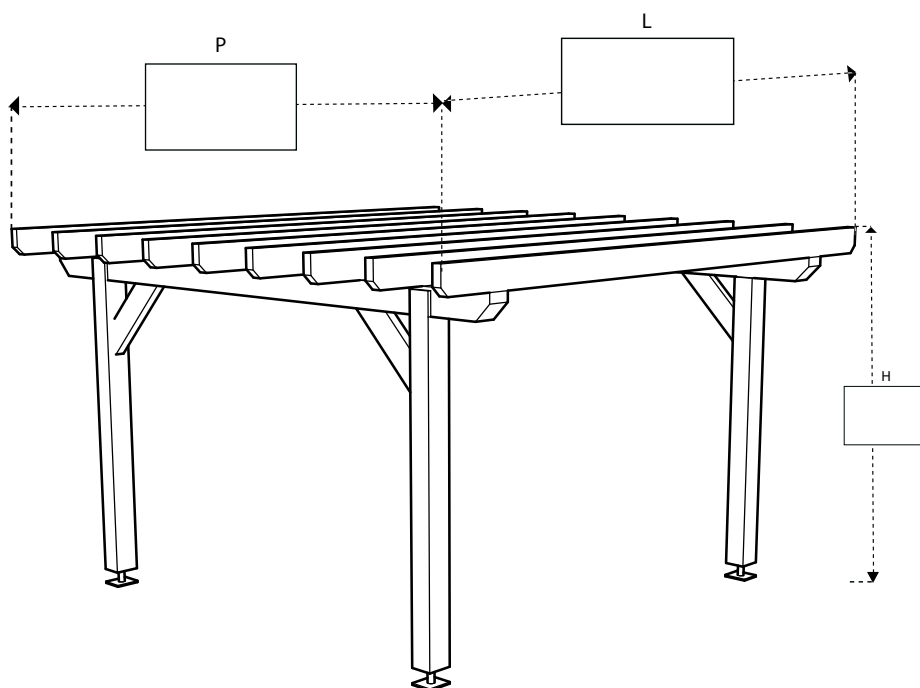
Merci de nous retourner votre demande à Cashin Frères SARL  
5 rue des Artisans - 68 600 ALGOLSHEIM  
Tél : 0389865135 - Fax : 03 89 86 51 36 - E-mail : info@alsace-terrasse.com



## PERGOLAS MURALE

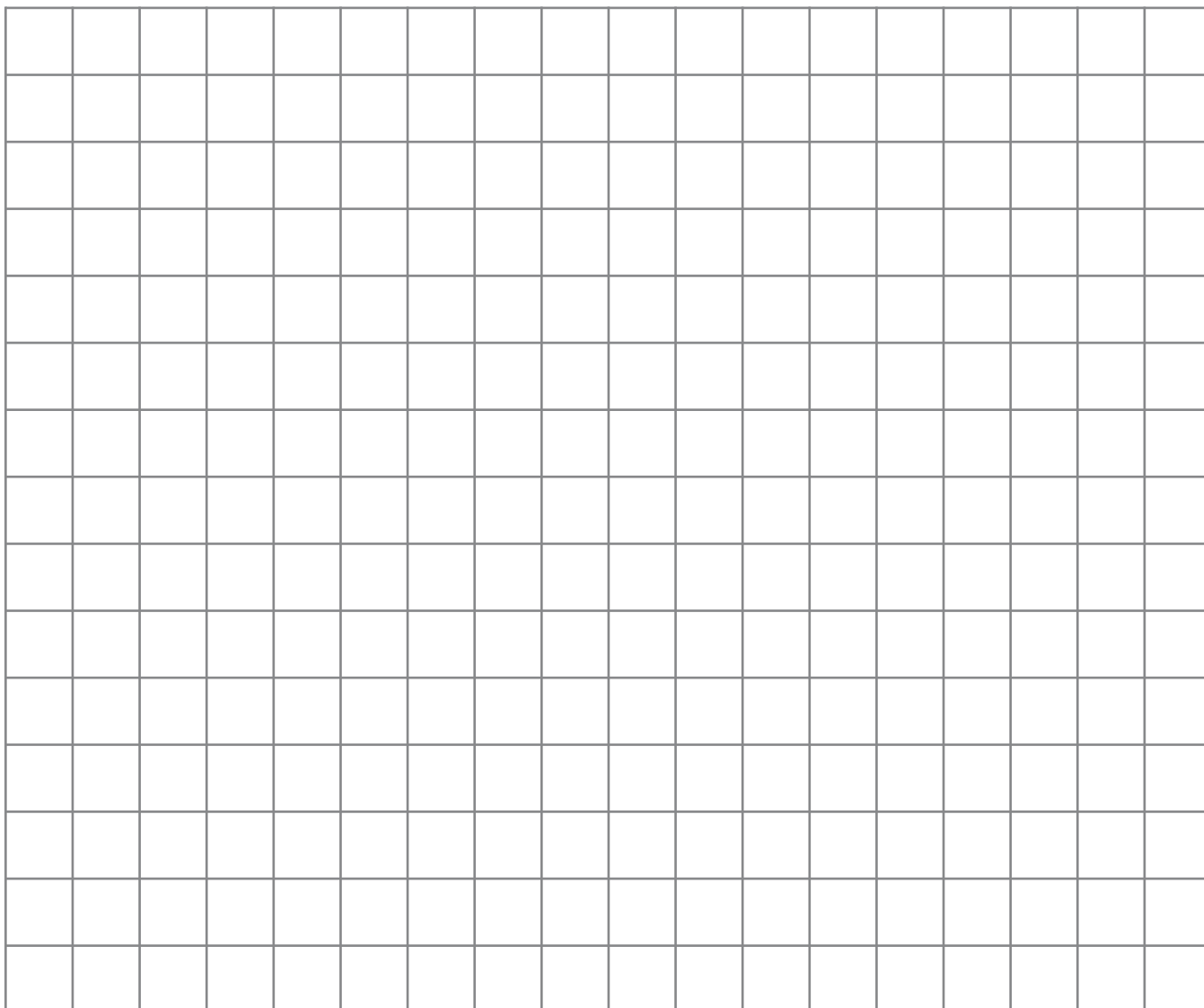


## PERGOLAS INDÉPENDANTE



Notez vos mesures en cm dans les cases prévues  
P= Profondeur / L = Largeur / H = Hauteur de passage

# SCHÉMA COMPLÉMENTAIRE (croquis en indiquant le mur d'appuis, ainsi que le sens de l'entrée)



2 carreaux = 1 cm

VOS REMARQUES :

.....  
.....

**Date**

KIT

POSE

Nom & Prénom.....

Adresse du chantier.....

CP.....Ville.....

Téléphone ..... Portable .....

E-mail.....

Adresse de livraison (si différente).....

CP.....Ville.....

Pour tous renseignements, n'hésitez pas à nous consulter au 0389865135 - Nous vous remercions pour votre demande